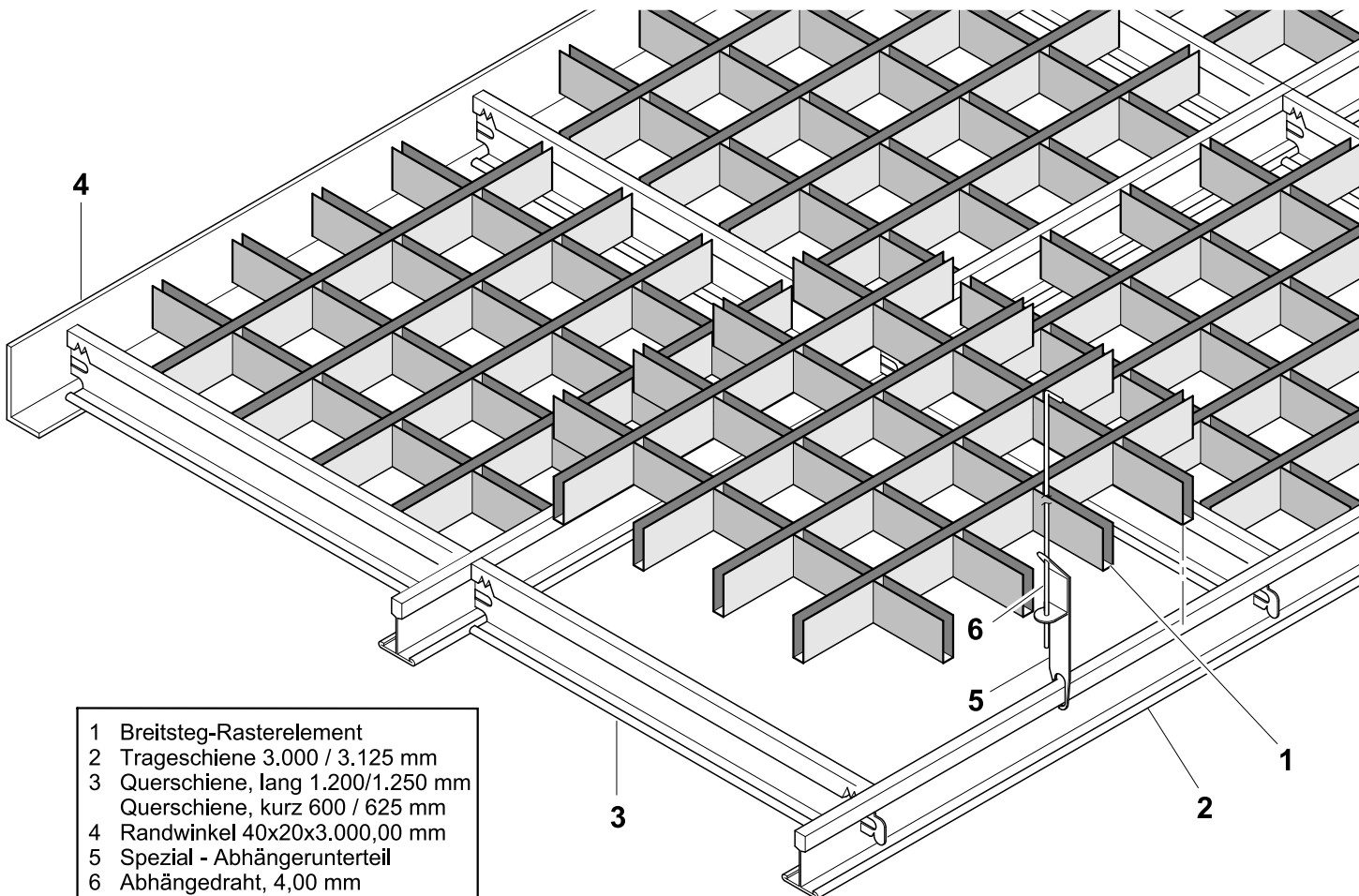


## BREITSTEGRASTER

### T.- Schienen- Einlegemontage - stumpf eingelegtes System System: 15 / 24 mm



- 1 Breitsteg-Rasterelement
- 2 Trageschiene 3.000 / 3.125 mm
- 3 Querschiene, lang 1.200/1.250 mm  
Querschiene, kurz 600 / 625 mm
- 4 Randwinkel 40x20x3.000,00 mm
- 5 Spezial - Abhängerunterteil
- 6 Abhängendraht, 4,00 mm

Modulmaße L    B Modulmaß 600 mm	Rasterstegbreiten und Rasterhöhen B    H	Elementachsmaße	Standardfarben	Sonderfarbtöne
50,0 x 50,0 mm 60,0 x 60,0 mm 75,0 x 75,0 mm 86,0 x 86,0 mm 100,0 x 100,0 mm 120,0 x 120,0 mm 150,0 x 150,0 mm 200,0 x 200,0 mm 300,0 x 300,0 mm	15,00 - 27,00 mm 37,00 mm 52,00 mm 24,00 - 37,00 mm	600 x 600,00 mm 600 x 1.200,00 mm 1.200 x 1.200,00 mm	Standardweiß  Reinweiß ähnlich RAL 9010  Weißaluminium ähnlich RAL 9006  Tiefschwarz ähnlich RAL 9005	Weitere Farbtöne, Sonderfarbtöne nach Muster auf Anfrage.
<b>Modulmaß 625 mm</b> 52,0 x 52,0 mm 62,5 x 62,5 mm 78,0 x 78,0 mm 89,0 x 89,0 mm 104,0 x 104,0 mm 125,0 x 125,0 mm 156,0 x 156,0 mm 208,0 x 208,0 mm 312,5 x 312,5 mm		625 x 625,00 mm 625 x 1.250,00 mm 1.250 x 1.250,00 mm		

Weitere "Modulmaße, Höhen, Stegbreiten" und "Sonderachsmaße" auf Anfrage.

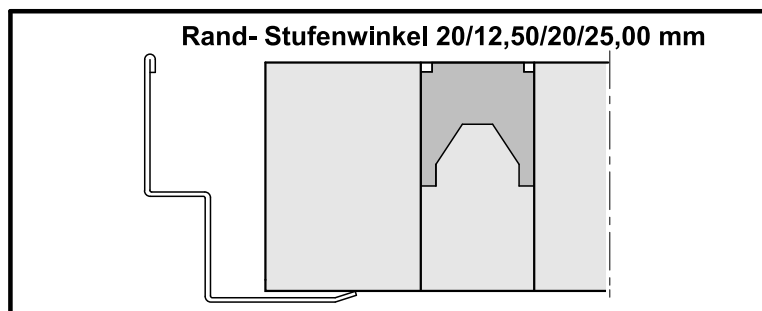
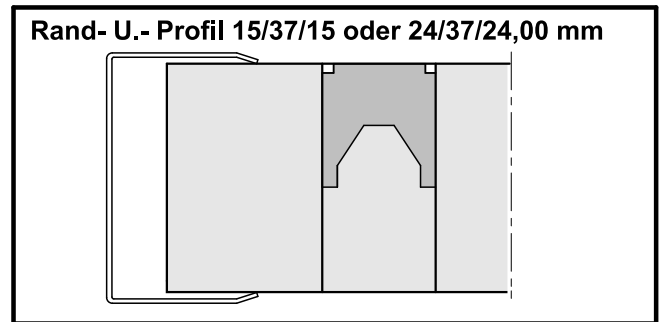
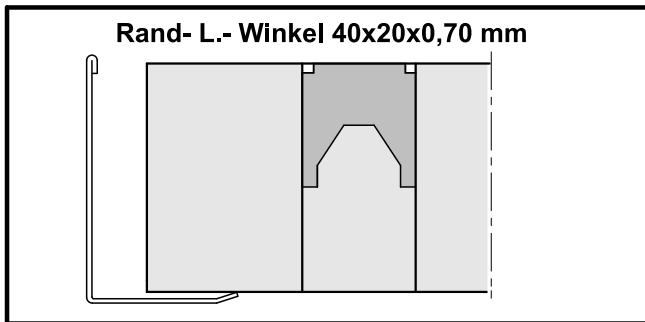
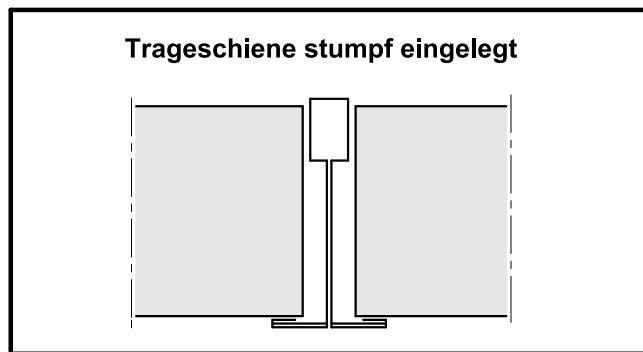
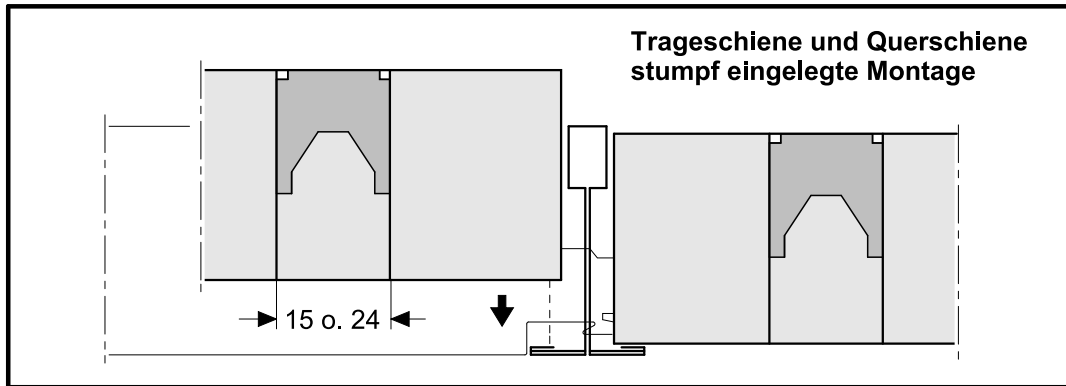
Weltere RAL - Farbtöne, Sonderfarbtöne oder auch Farbtöne nach Muster auf Anfrage.

**Systemdetails siehe Seite 2 / Unterkonstruktion siehe Seite 3.**

## BREITSTEGRASTER - SYSTEMDETAILS

### T.- Schienen - Einlegemontage - stumpf eingelegtes System

#### System: 15 / 24 mm



Modulmaße Modul 600 mm		*Modulmaße Modul 625 mm		Abblendwinkel Stegbreite		Gewicht/m <sup>2</sup>		Anmerkung: * Abblendwinkel bzw. Gewichte pro qm für das Modul 625 mm auf Anfrage.
L	B	L	B	15 mm	24 mm	Alum. 0,40 mm	Stahl 0,30 mm	
50	50	52,0	52,0	46	54	4,00	8,40	
60	60	62,5	62,5	39	45	3,30	7,00	
75	75	78,0	78,0	31	35	2,60	5,60	
86	86	89,0	89,0	27	30	2,30	4,90	
100	100	104,0	104,0	23	25	2,00	4,20	
120	120	125,0	125,0	19	21	1,70	3,50	
150	150	156,0	156,0	15	16	1,30	2,80	
200	200	208,0	208,0	11	11	1,00	2,10	
300	300	312,5	312,5	7	7	0,70	1,40	

# BREITSTEGRASTER - UNTERKONSTRUKTIONDETAILS

## T. - Schienen - Einlegemontage - stumpf eingelegtes System

### System: 15 / 24 mm

