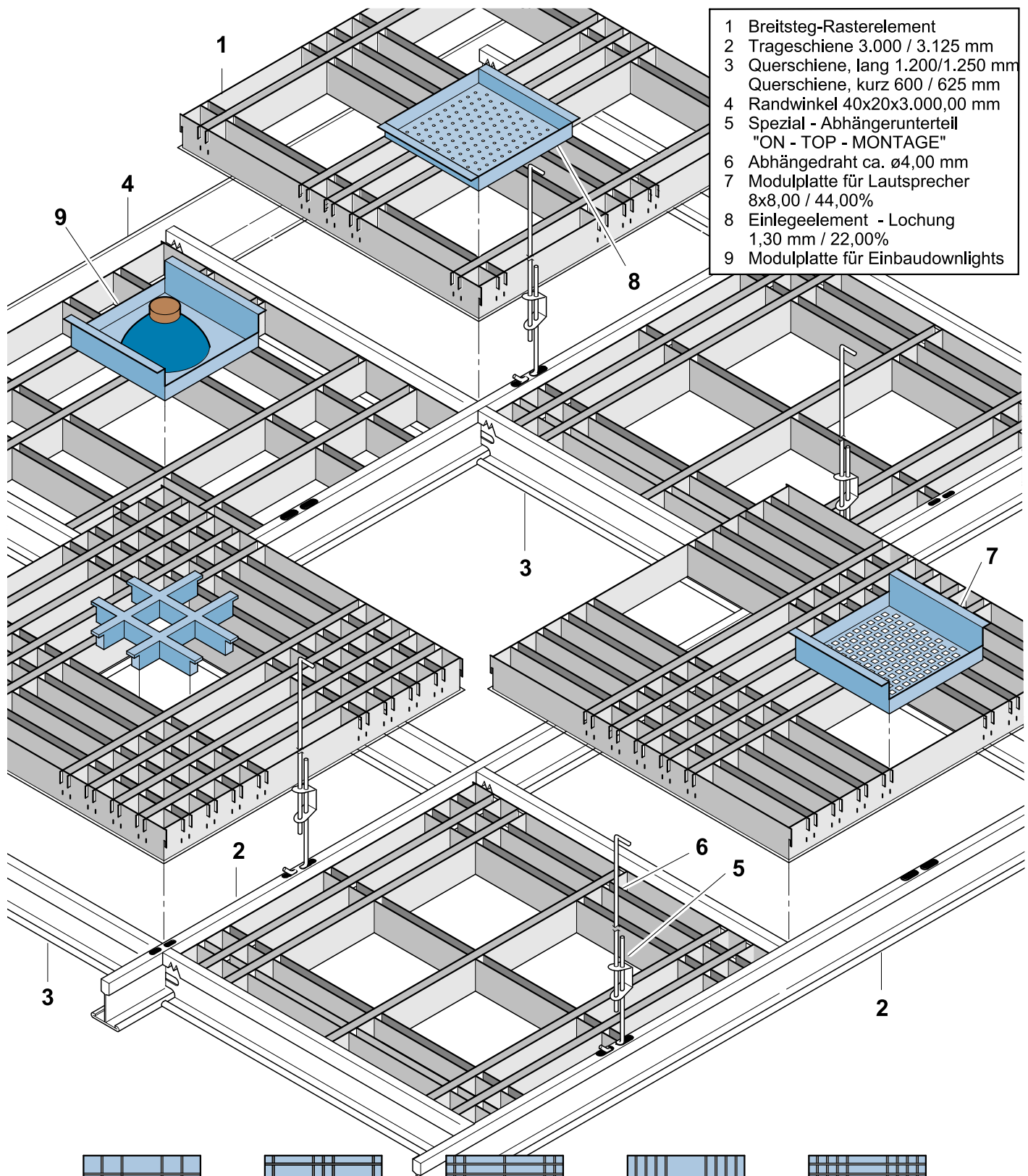


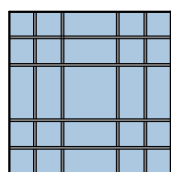
BREITSTEGRASTER

Einlegemontage - höhengleiche Montage

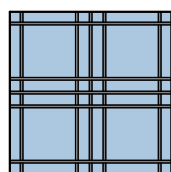
DESIGN - SYSTEM 15



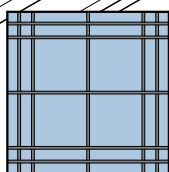
- 1 Breitsteg-Rasterelement
- 2 Trageschiene 3.000 / 3.125 mm
- 3 Querschiene, lang 1.200/1.250 mm
Querschiene, kurz 600 / 625 mm
- 4 Randwinkel 40x20x3.000,00 mm
- 5 Spezial - Abhängerunterteil
"ON - TOP - MONTAGE"
- 6 Abhängedraht ca. ø4,00 mm
- 7 Modulplatte für Lautsprecher
8x8,00 / 44,00%
- 8 Einlegeelement - Lochung
1,30 mm / 22,00%
- 9 Modulplatte für Einbaudownlights



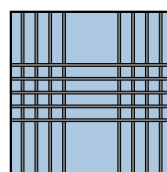
Design I



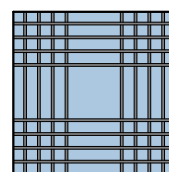
Design II



Design III



Design IV



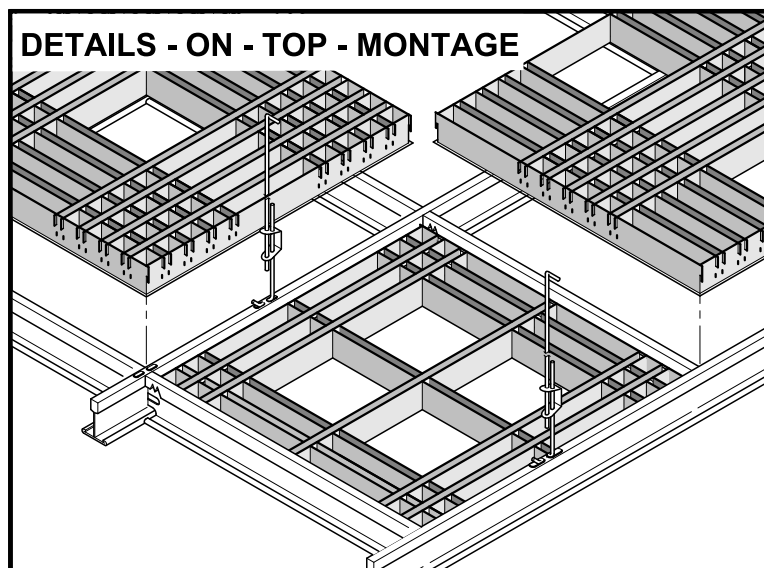
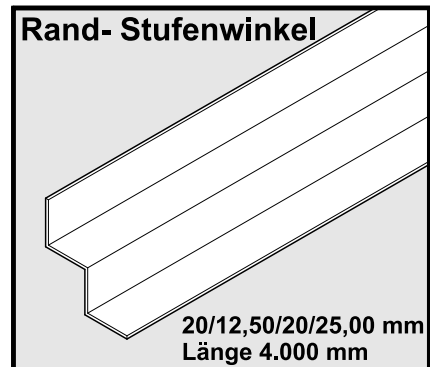
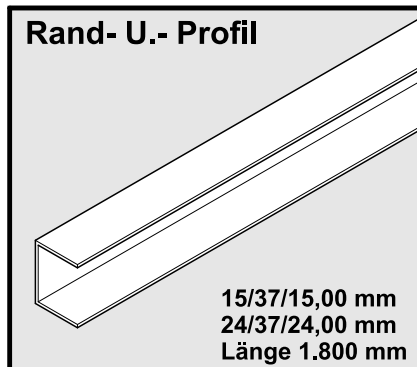
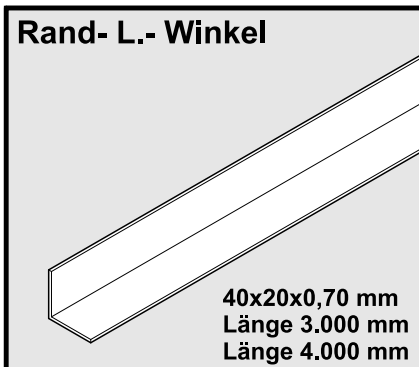
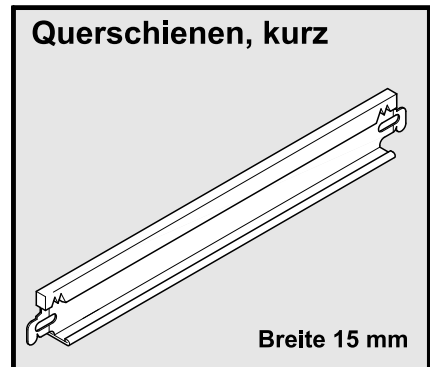
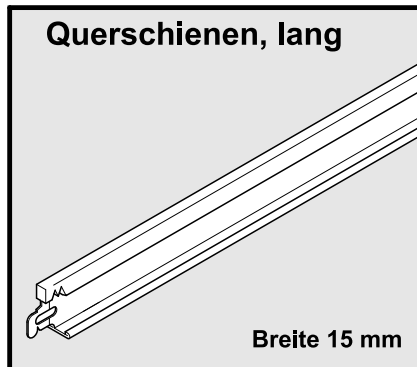
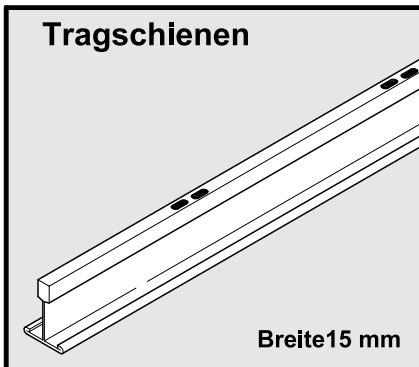
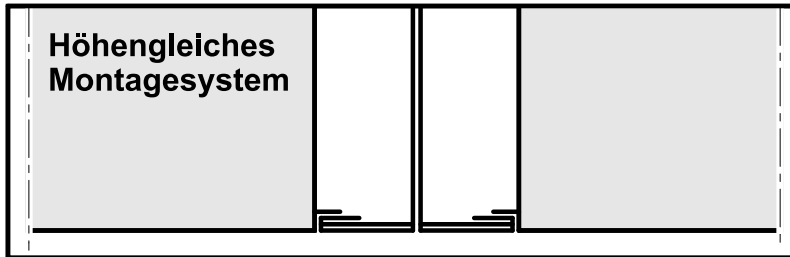
Design V

Weitere Design - Vorschläge erhalten Sie auf Anfrage.

BREITSTEGRASTER - UNTERKONSTRUKTIONDETAILS

T. - Schienen - Einlegemontage - höhengleiche Montage

DESIGN - SYSTEM 15



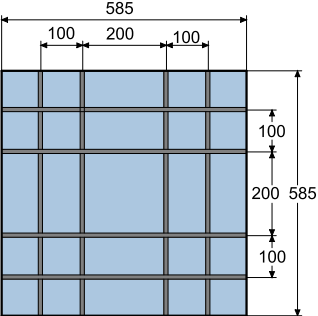
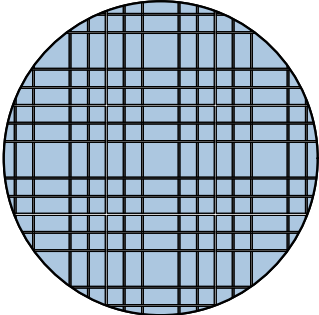
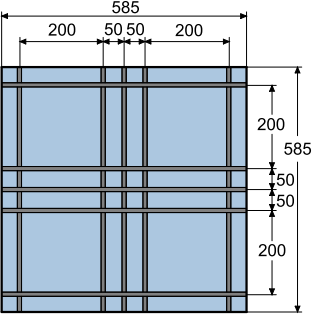
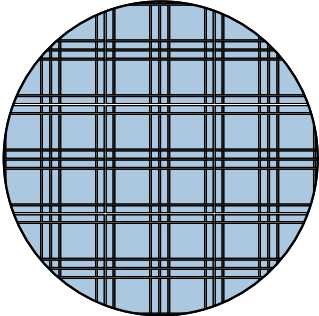
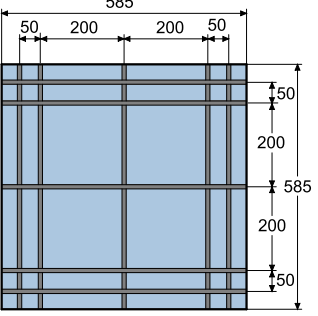
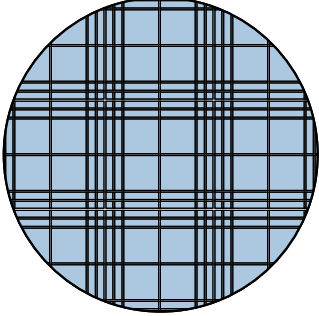
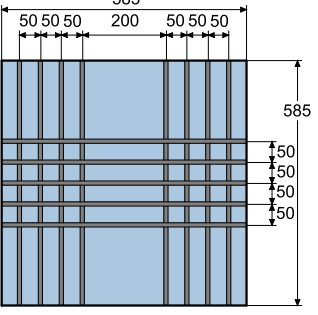
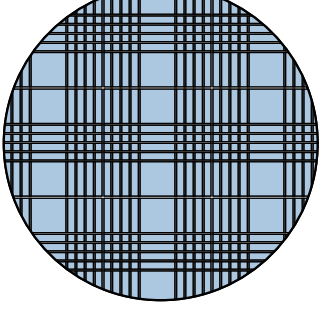
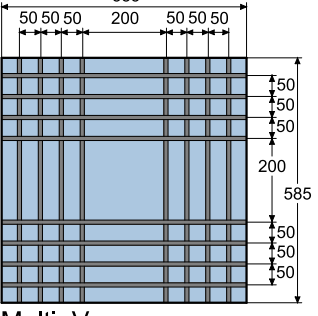
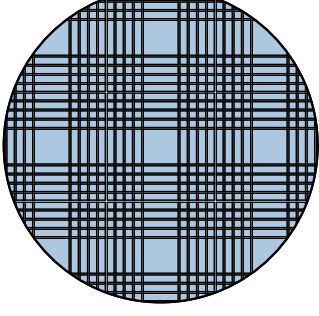
HINWEIS!

Bei dem Einsatz von T.- Schienen-Systemen ohne "ON - TOP - STANZUNGEN" kann es im Bereich der Abhängungen zu Ausbeulungen der Breitsteggrasterrahmen kommen. Eine Gewährleistung wird von uns nur bei der Verwendung unseres "ON - TOP - T.- SCHIENEN-SYSTEMS" übernommen.

BREITSTEGRASTER

Einlegemontage - höhengleiche Montage

DESIGN - SYSTEM 15

 <p>Multi I</p>		<p>Breitregister Design - System 15</p> <p>Das Breitstegraster "Design - System15" baut auf dem höhengleichen Einlegesystem 15 auf.</p> <p>Dieses Design - System15 ist sehr viel variabler und bietet allen Bauherren und Planern die Möglichkeit eine individuelle Design Breitstegrasterdecke zu planen und zu realisieren.</p>
 <p>Multi II</p>		<p>Das Breitstegraster "Design - System15" arbeitet mit variablen Modulaufteilungen. Bedingt durch die unterschiedlichen Modulaufteilungen ist das Erscheinungsbild des "Design - System15" von Design zu Design immer wieder neu. Beachten Sie hierzu unsere Design-Vorschläge (Design I bis V).</p>
 <p>Multi III</p>		<p>Als weitere Gestaltungsmöglichkeiten für das Breitstegraster "Design - System15" kommt die Möglichkeit in Betracht, Teile der Deckenfläche mit systemspezifischen Einlegeelementen zu schließen und über den Anteil und über die Form der geschlossenen Flächen den Charakter des Breitstegrasters "Design - System15" weiter zu variieren. Diese Einlegeelemente können eine glatte oder perforierte Oberfläche aufweisen. Da verschiedene Perforationsbilder zur Verfügung stehen, kann das Breitstegraster "Design - System15" zusätzlich verändert werden.</p>
 <p>Multi IV</p>		<p>Diese systemeigenen Einlegeelemente können mit unterschiedlichen Funktionen versehen werden. Dabei kann es sich z.B. um Einlegeelemente für Lautsprecher oder um Einlegeelemente für Downlights handeln.</p>
 <p>Multi V</p>		<p>Wir sind davon überzeugt, dass es ungezählte Möglichkeiten gibt, das Erscheinungsbild unseres Breitstegrasters "Design - System15" so zu variieren, dass das Design dieses Deckensystems den Anforderungen der architektonischen Planung entspricht.</p> <p>Fordern Sie die Möglichkeiten des Breitstegrasters "Design - System15" ! Die Flexibilität dieses Systems wird auch Sie überzeugen.</p>