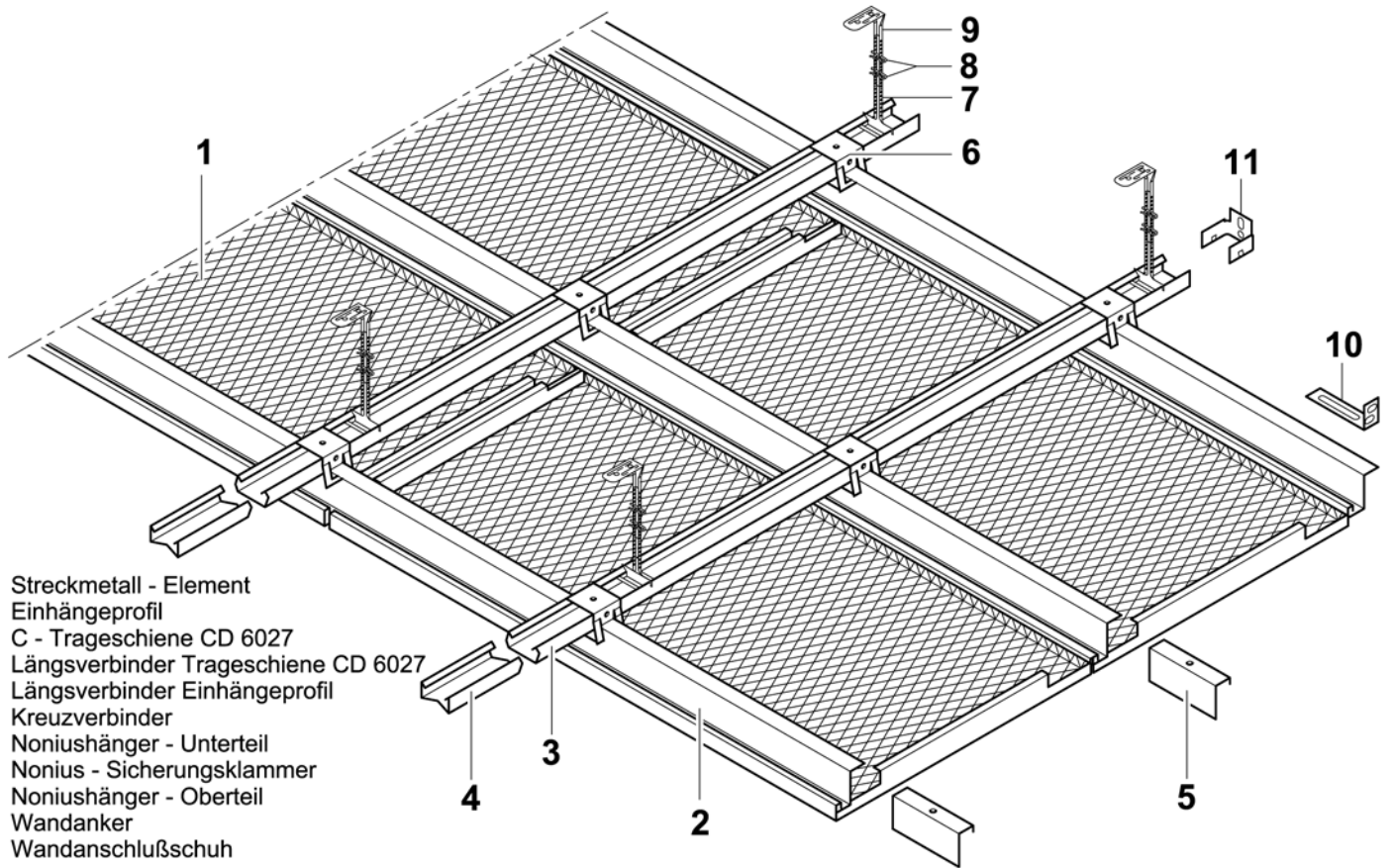
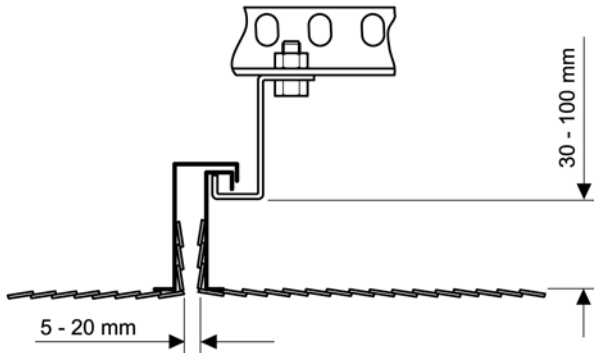


Verdeckte Einhängemontage Typ: SMS - VE - ST

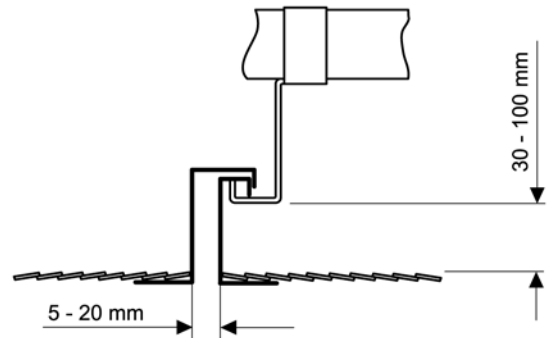


- 1 = Streckmetall - Element
- 2 = Einhängeprofil
- 3 = C - Trageschiene CD 6027
- 4 = Längsverbinder Trageschiene CD 6027
- 5 = Längsverbinder Einhängeprofil
- 6 = Kreuzverbinder
- 7 = Noniushänger - Unterteil
- 8 = Nonius - Sicherungsklammer
- 9 = Noniushänger - Oberteil
- 10 = Wandanker
- 11 = Wandanschlußschuh

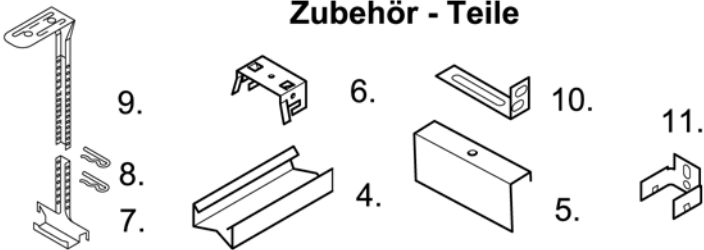
System mit Rostwinkel 30/30/2 Rahmen innenliegend



System mit CD - Profil 6027 Rahmen außenliegend

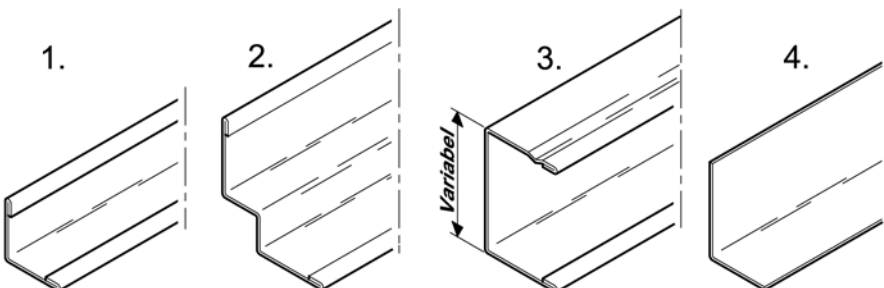


Zubehör - Teile



Zubehör - Teile	Abmessungen
2. Einhängeprofil	nach Bedarf
3. C - Trageschiene CD 6027	60 x 27,00 mm
4. Längsverbinder, Tragschiene	0,5 x 110 mm
5. Längsverbinder, Einhängep.	1,25 x 100 mm
6. Kreuzverbinder CD 6027	0,6 x 40 mm
7. Noniushänger - Unterteil	1 x 122 mm
8. Nonius - Sicherungsklammer	2,5 x 60 mm
9. Noniushänger - Oberteil	1 x nach Bedarf
10. Wandanker	50 x 25,00 mm
11. Wandanschlußschuh	100 x 20,00 mm

Randabschlußprofile



Winkelarten	Abmessungen
1. L - Winkel	19x19 mm
	24x19 mm
	32x19 mm
	24x24 mm
	30x20 mm
2. Stufenwinkel	24x12x12x24 mm
	25x15x8x15 mm
	27x15x6x15 mm
3. U - Einfußprofil	25x...x25 mm
4. Biegsame L - Winkel	30x20 mm