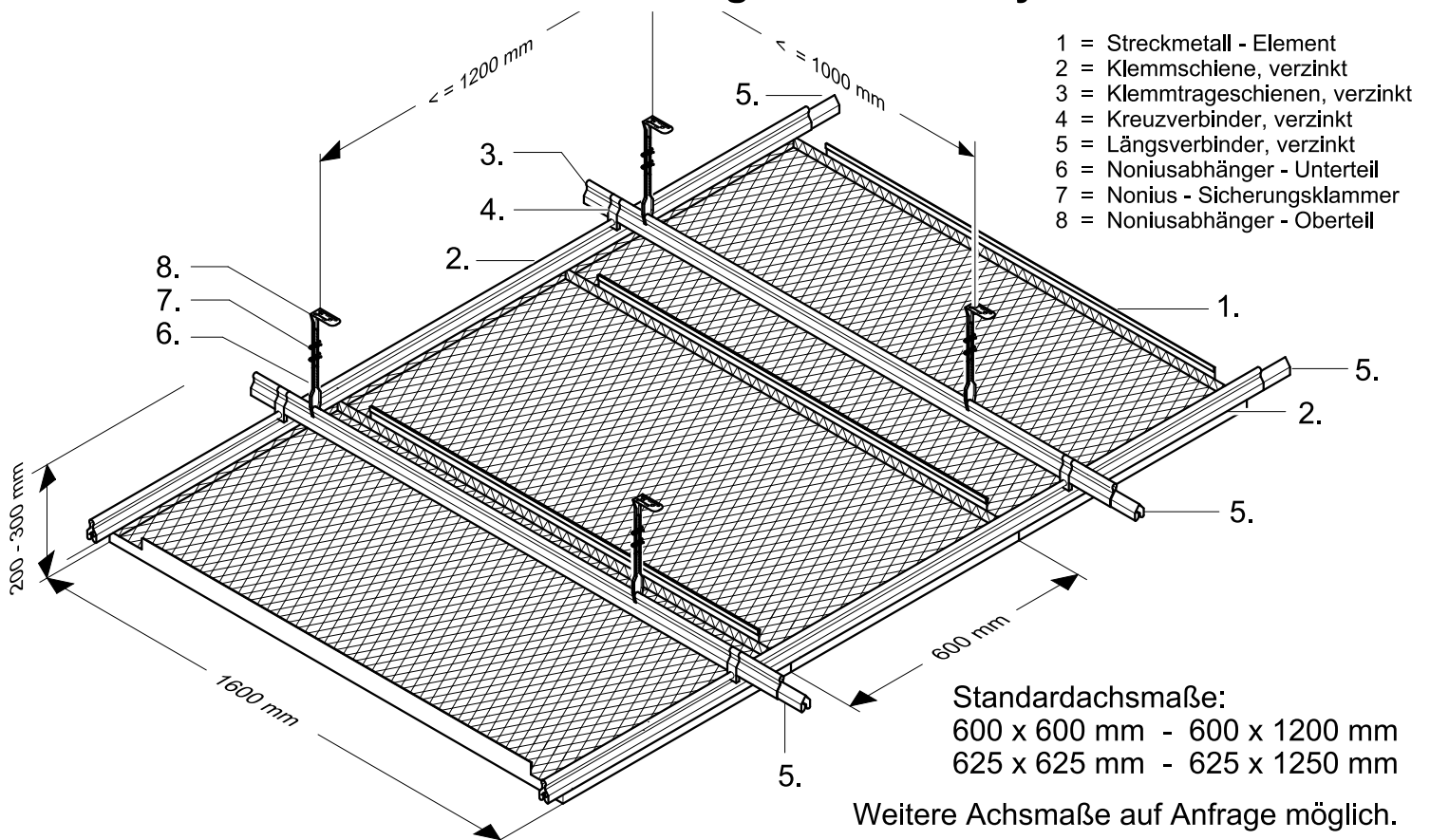
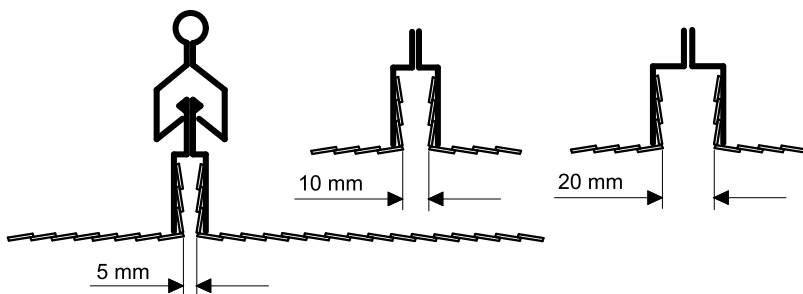


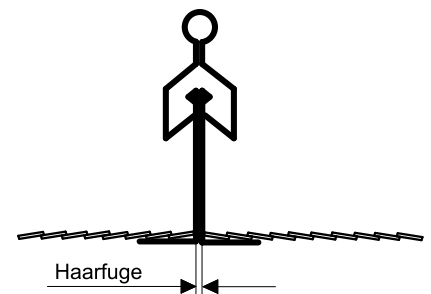
Technische Information STRECKMETALL - Langfeld - Klemmsysteme



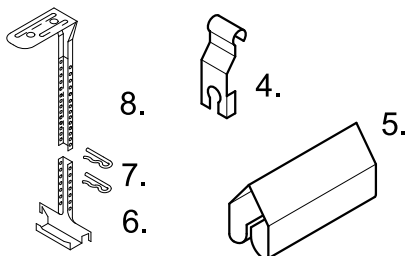
Rahmen innenliegend



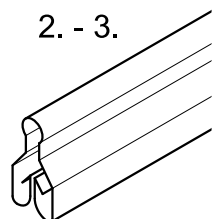
Rahmen aussenliegend



Zubehör - Teile



Klemmschienen



STRECKMETALL - Klemmschienen Systeme

1.	Streckmetall - Element
2.	Klemmschienen, verzinkt
3.	Klemmtrageschienen, verzinkt
4.	Kreuzverbinder, verzinkt
5.	Längsverbinder, verzinkt

Zubehör - Teile	Abmessungen
6. Noniusabhänger - Unterteil	1 x 122 mm
7. Nonius - Sicherungsklammer	2,5 x 60 mm
8. Noniusabhänger - Oberteil	1 x nach Bedarf

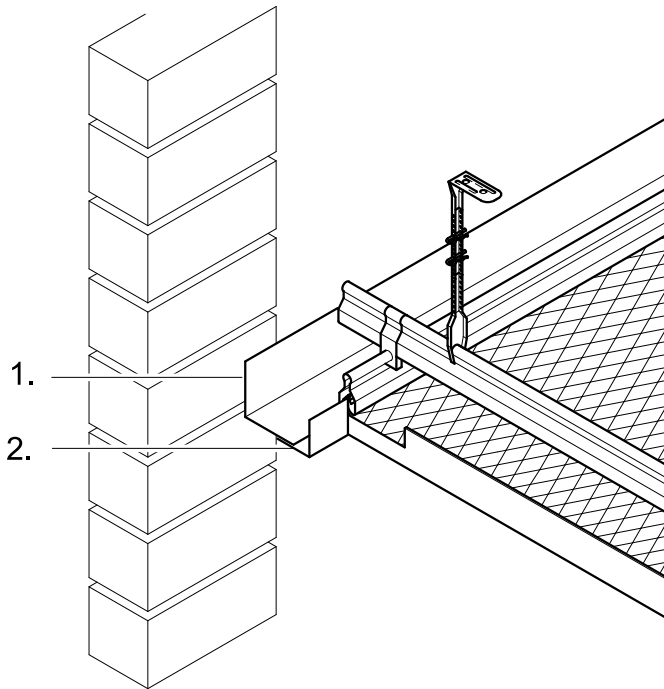
ACHTUNG !

Die Gesamtfläche eines Klemmelementes sollte 1,00 qm pro Stück nicht überschreiten. Sollte die Einhaltung dieses maximalen Flächenanteils pro Stück nicht möglich sein, bitten wir darum, uns anzusprechen.

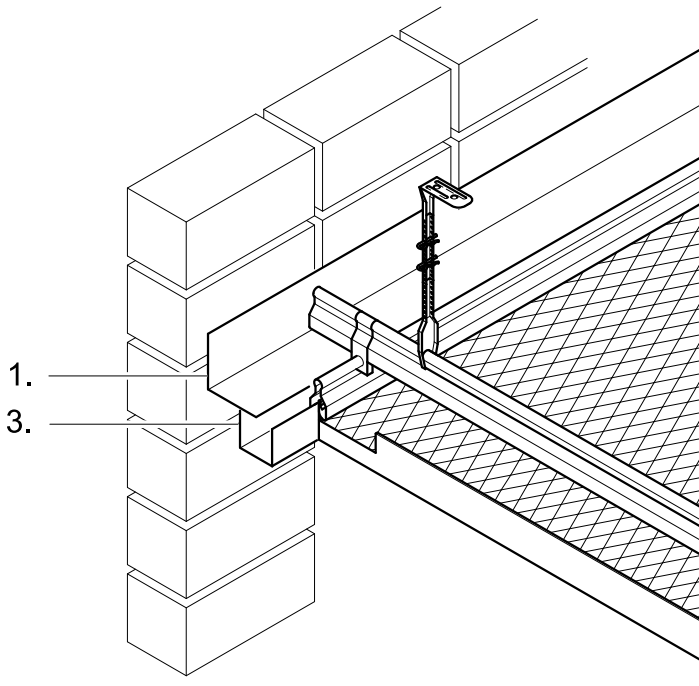
Wir sind gerne bereit, Ihnen ein optisch und technisch gleichwertiges verdecktes Montagesystem zu empfehlen, dass für die Aufnahme von größeren Elementen besser geeignet ist. Sprechen Sie uns bitte auch auf Fugenbreiten von 3 mm und 5 mm bei den Systemen mit aussenliegenden Rahmen an.

Technische Information STRECKMETALL - Langfeld - Klemmsysteme

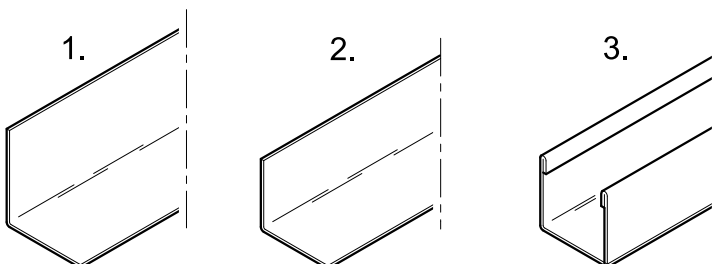
Wandanschluß mit L- Winkel und Abdeckwinkel



Wandanschluß mit L-Winkel und Rand- U-Profilen



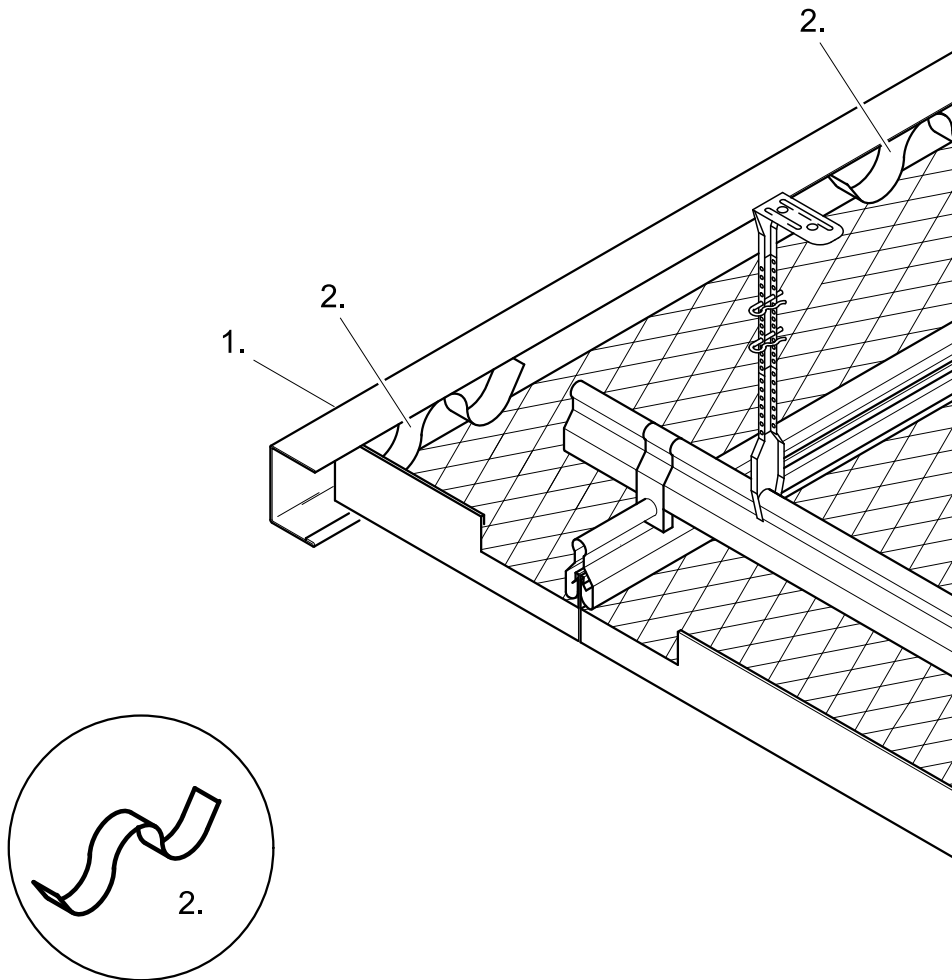
Winkelarten



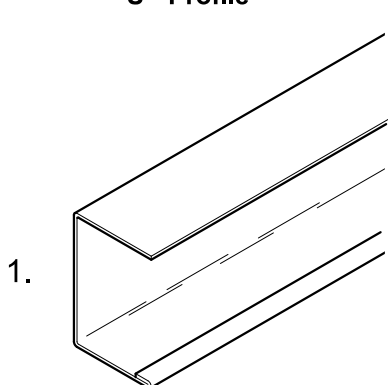
Winkelarten		Abmessungen
1.	L - Winkel	35x30x1,0 mm
2.	Abdeckwinkel	25x28x0,63 mm
3.	Rand- U-Profil	27x28x27x0,63 mm

Technische Information STRECKMETALL - Langfeld - Klemmsysteme

Wandanschluß mit U - Profil



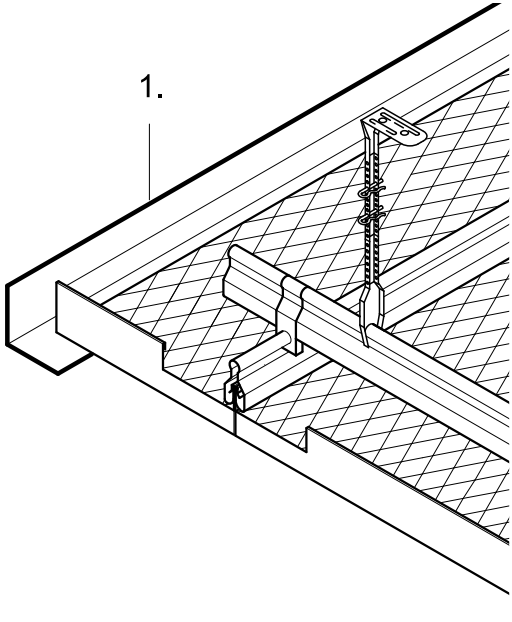
U - Profile



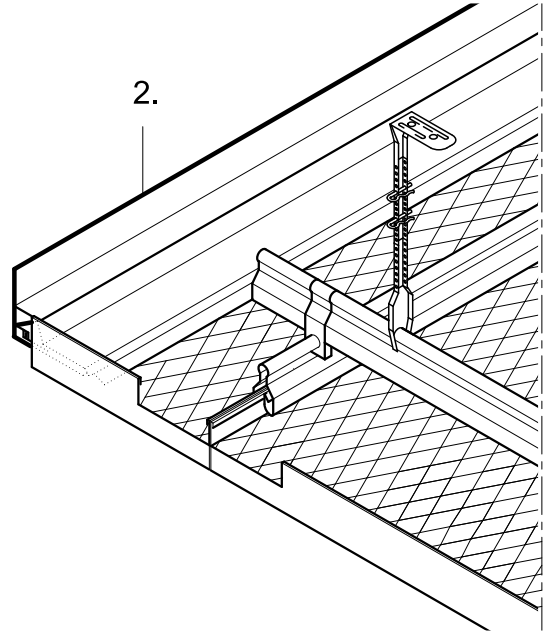
U - Profile		Abmessungen
1.	Wand- U-Profil	25x31x22x0,6 mm
2.	Niederhalterfeder	40x15x35 mm

Technische Information STRECKMETALL - Langfeld - Klemmsysteme

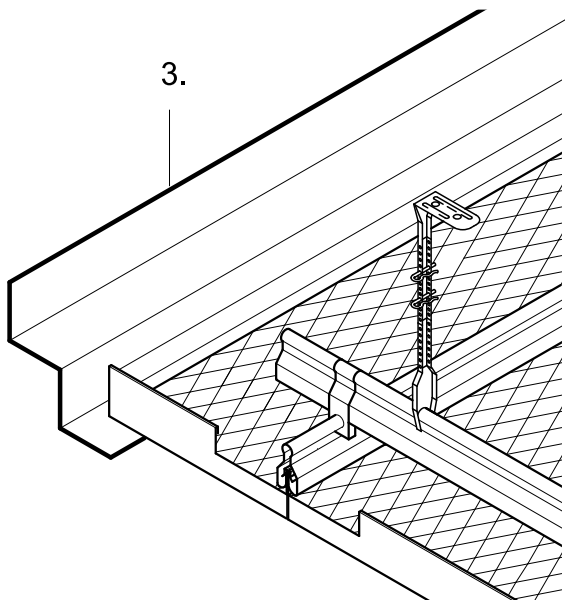
Wandanschluß mit L - Winkel



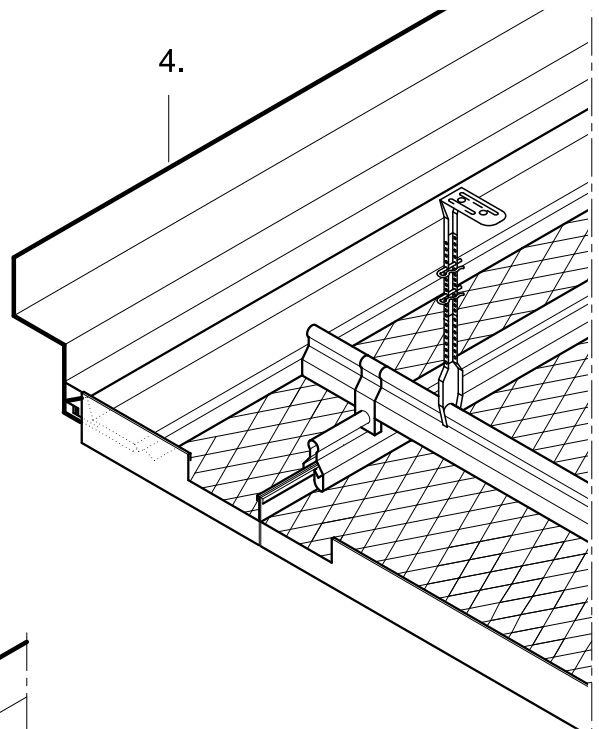
Wandanschluß mit L/F - Winkel



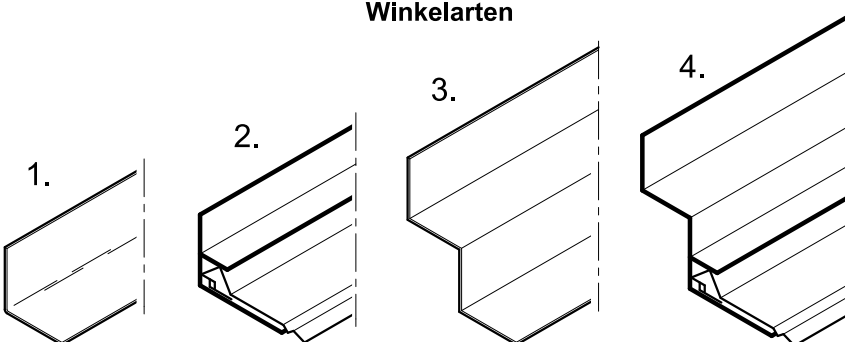
Wandanschluß mit Stufenwinkel



Wandanschluß mit F - Stufenwinkel



Winkelarten



Winkelarten	Abmessungen
1. L - Winkel	25x25x1,0 mm
2. L/F - Winkel	25x31x1,0 mm
3. Stufenwinkel	25x25x25x25x1,0 mm
4. F - Stufenwinkel	25x25x25x25x1,0 mm