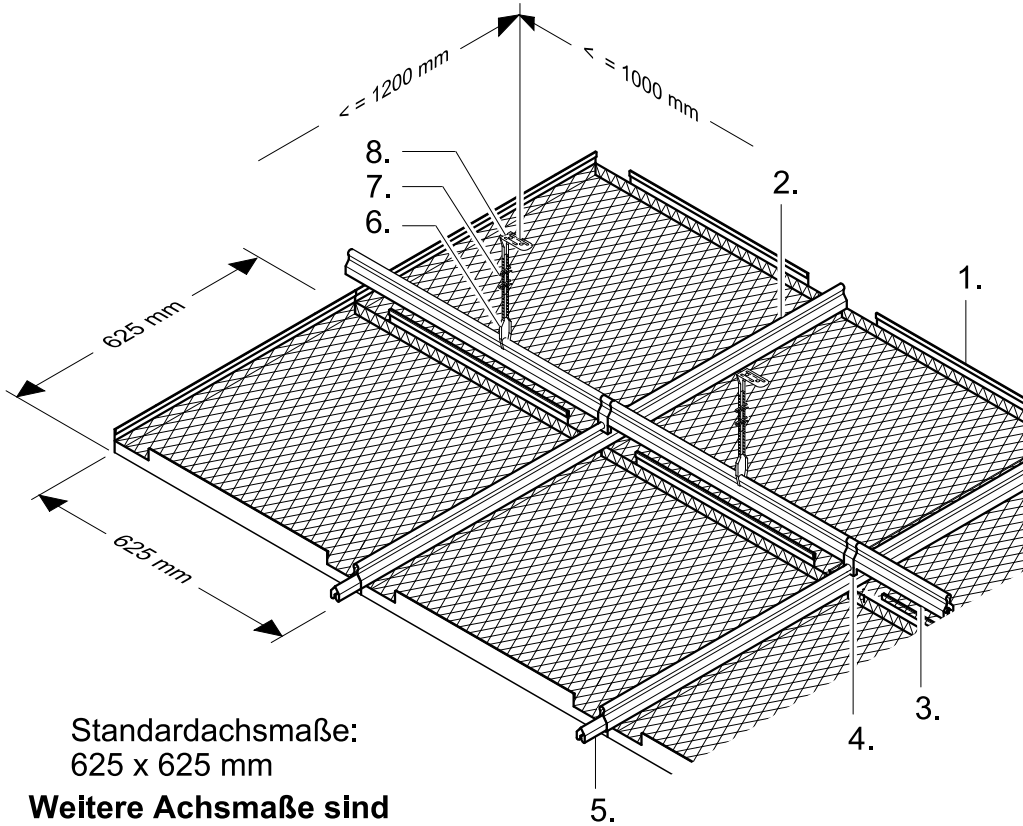


Technische Information STRECKMETALL - Klemm- Kassettendecke



- 1 = Streckmetall - Element
- 2 = Klemmschiene, verzinkt
- 3 = Klemmtrageschienen, verzinkt
- 4 = Kreuzverbinder, verzinkt
- 5 = Längsverbinder, verzinkt
- 6 = Noniusabhänger - Unterteil
- 7 = Nonius - Sicherungsklammer
- 8 = Noniusabhänger - Oberteil

STANDARD- STRECKMETALLMASCHEN

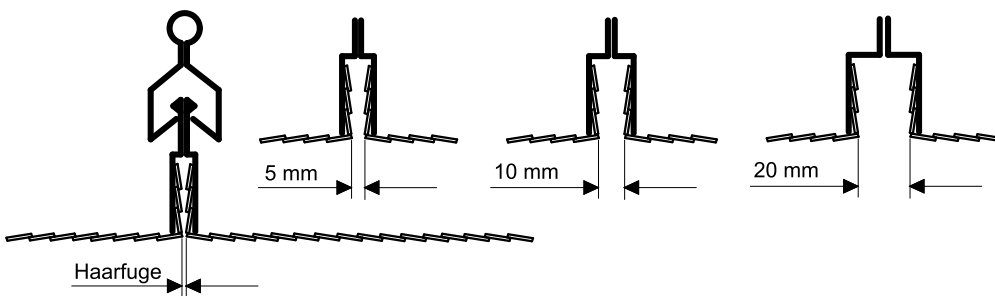
	LxWxBxA
1.	8x 4x1,5x1,0
2.	10x 5x1,5x1,0
3.	12x 6x1,5x1,0
4.	16x 8x1,5x1,0
5.	16x11x1,8x1,0
6.	16x13x1,8x1,0
7.	20x10x1,8x1,0

L = Maschenlänge
W = Maschenbreite
B = Stegbreite
A = Materialdicke

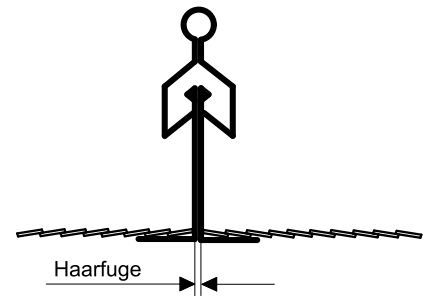
Standardachsmaße:
625 x 625 mm
Weitere Achsmaße sind
auf Anfrage möglich

Weitere Maschengrößen sind
auf Anfrage möglich

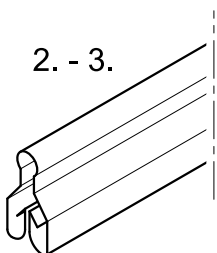
Rahmen innenliegend



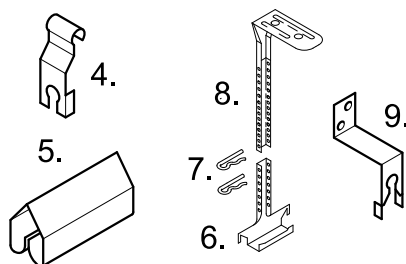
Rahmen aussenliegend



Klemmschienen



Zubehör - Teile



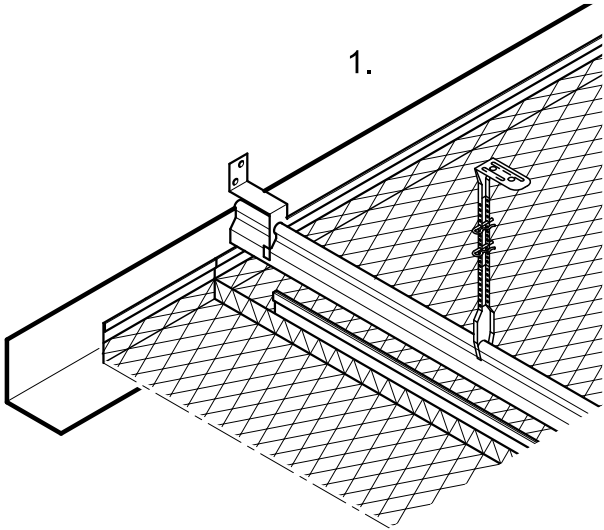
STRECKMETALL - Klemmschienen Systeme

- | | |
|----|------------------------------|
| 1. | Streckmetall - Element |
| 2. | Klemmschienen, verzinkt |
| 3. | Klemmtrageschienen, verzinkt |
| 4. | Kreuzverbinder, verzinkt |
| 5. | Längsverbinder, verzinkt |

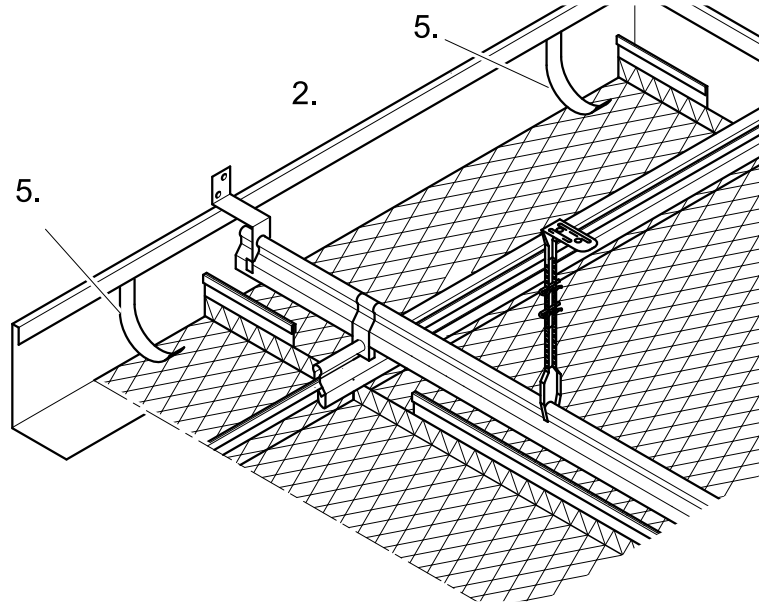
Zubehör - Teile	Abmessungen
6. Noniusabhänger - Unterteil	1 x 122 mm
7. Nonius - Sicherungsklammer	2,5 x 60 mm
8. Noniusabhänger - Oberteil	1 x nach Bedarf
9. Wand-Befestigungswinkel	20 x 50 mm
10. Akustikvlies - weiß, schwarz, hellgrau	

Technische Information STRECKMETALL - Klemm- Kassettendecke WANDANSCHLUSSVARIANTEN

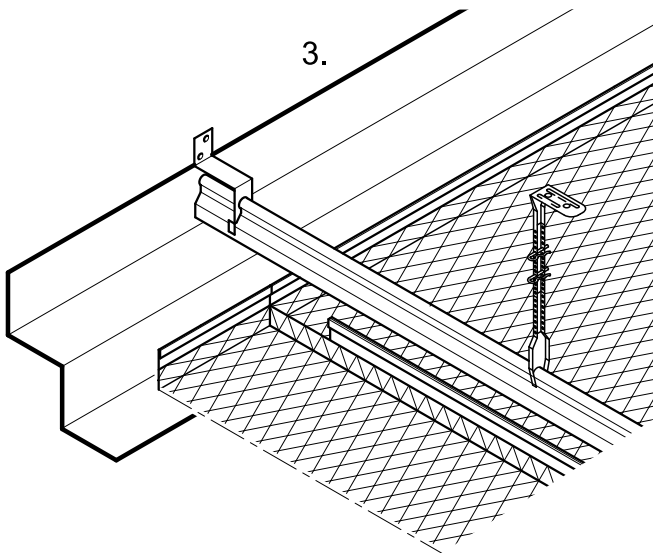
Wandanschluss mit L - Winkel



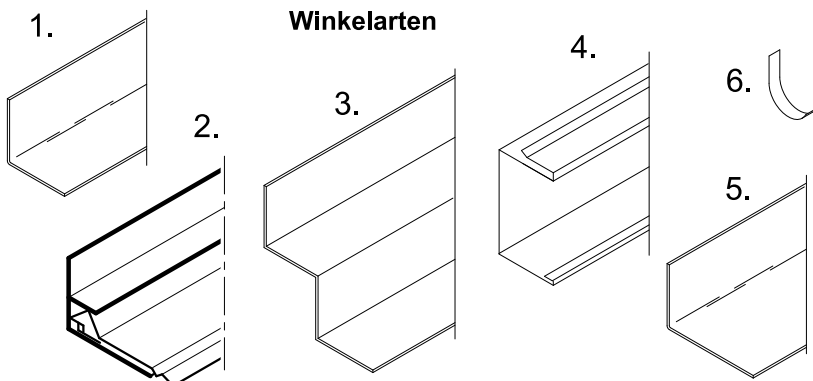
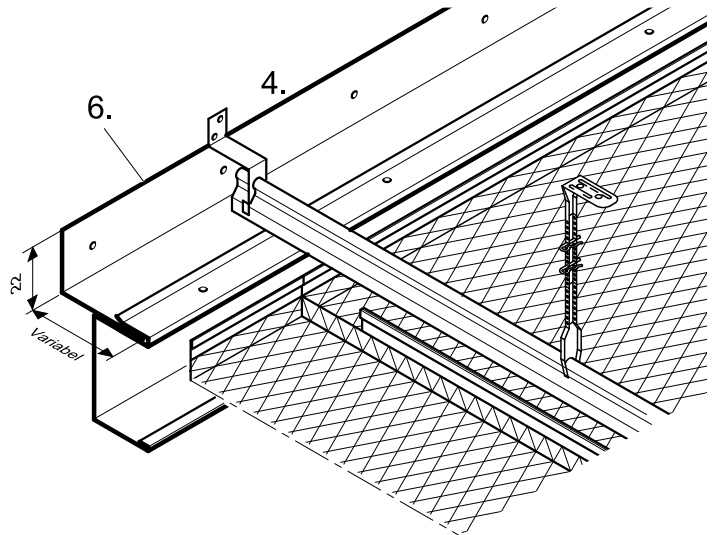
**Wandanschluss mit L - Winkel
und Niederhaltefeder**



Wandanschluss mit Stufenwinkel



Wandanschluss mit L/ U- Profil



Winkelarten

Winkelarten	Abmessungen
1. L - Winkel	25x25x1,0 mm
2. L - Winkel m. Umbördelung	22x40x1,0 mm
3. Stufenwinkel	25x25x25x25x1,0 mm
4. Aufschub - U - Profil	20x36x1,0 mm
5. L - Winkel	22x40x1,0 mm

Zubehör - Teile	Abmessungen
6. Niederhaltefeder	40x15 mm