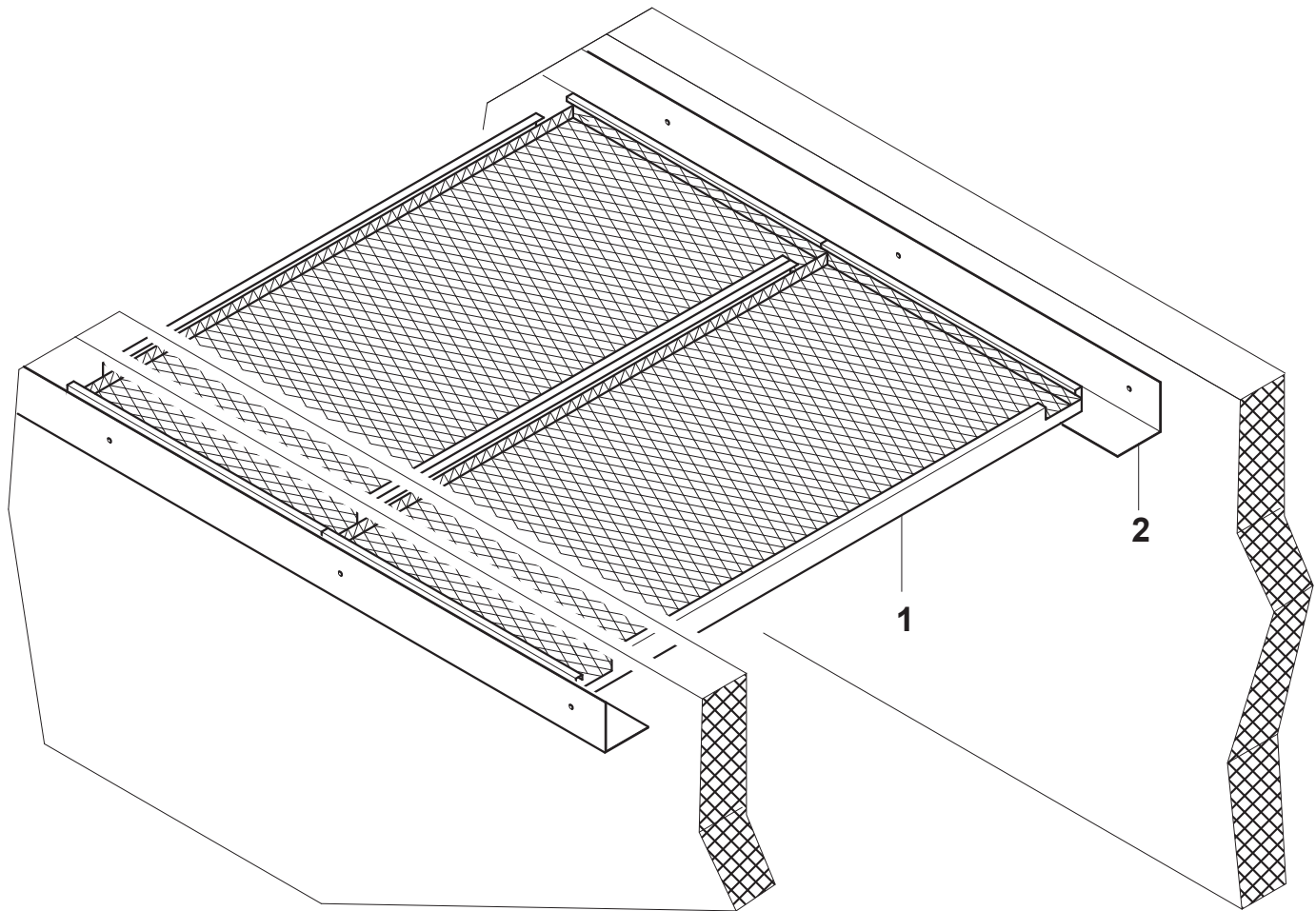
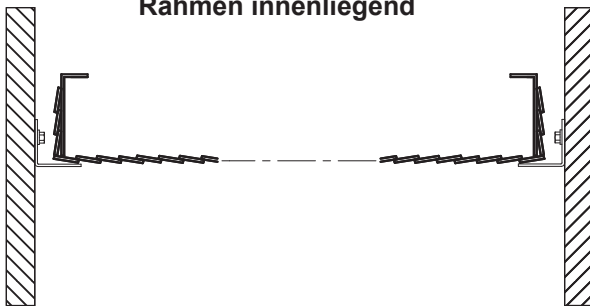


# Stumpf eingelegetes System - Flurbereiche Typ: SMS - SE - FLUR - LW

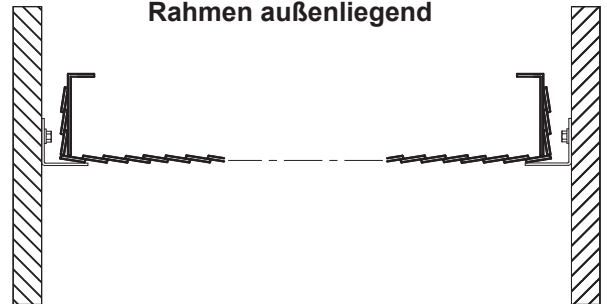


- 1 = Streckmetall - Element
- 2 = Wandwinkel 50x50x2,00 mm

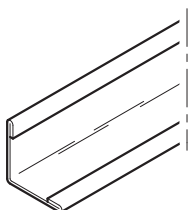
**System mit Wandwinkel 50/50/2**  
Rahmen innenliegend



**System mit Wandwinkel 50/50/2**  
Rahmen außenliegend



## Standard L-Winkel



Standard L-Winkel	Profilabmessung	Profillänge	Standardfarbton	Verpackungseinheit
1. L - Winkel	19x19 mm	3.000,00 mm	standardweiß	90 lfm/Karton
	24x19 mm	3.000,00 mm	standardweiß	90 lfm/Karton
	24x24 mm	3.000,00 mm	standardweiß	90 lfm/Karton
	30x20 mm	3.000,00 mm	standardweiß	90 lfm/Karton
2. Biegsame L - Winkel	30x20 mm	3.000,00 mm	standardweiß	30 lfm/Karton
3. Lüftungs - Winkel	30x20 mm	3.000,00 mm	standardweiß	30 lfm/Karton

Weitere Formen, Abmessungen, Farböne etc. auf Anfrage.