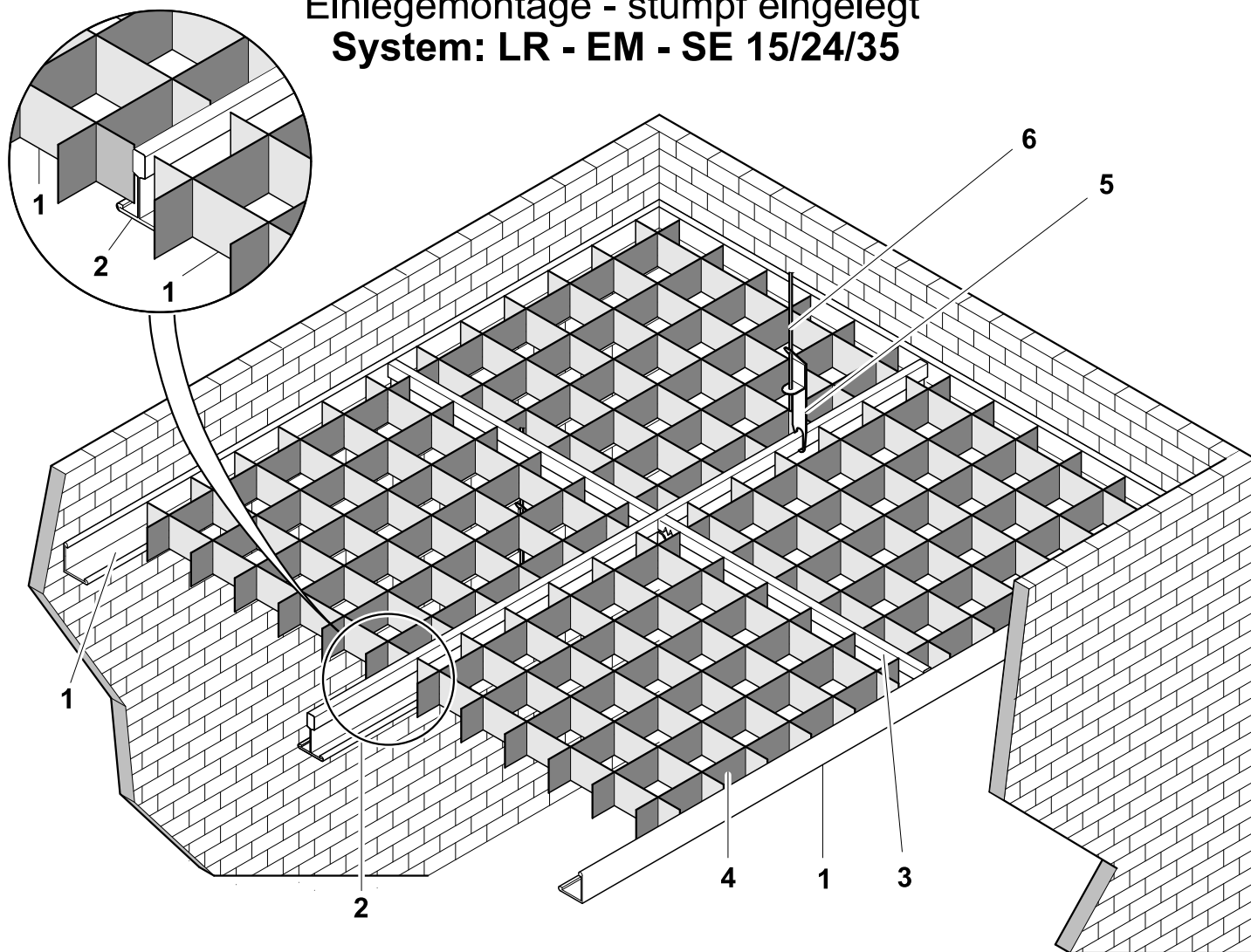


EINLEGESYSTEME - ALUMINIUM - LICHTRASTER

Einlegemontage - stumpf eingelegt

System: LR - EM - SE 15/24/35



	Bedarfsangaben lfm/qm			
Modulmaße	1.200 x 1.200 mm	1.250 x 1.250 mm	1.200 x 600 mm	1.250 x 625 mm
Tragschienen, 15, 24, 35	0,83 lfm/qm	0,80 lfm/qm	0,83 lfm/qm	0,80 lfm/qm
Querschienen, lang	0,83 lfm/qm	0,80 lfm/qm	1,66 lfm/qm	1,60 lfm/qm
Querschienen, kurz	---	---	---	---
Modulmaße	600 x 600 mm	625 x 625 mm	600 x 300 mm	625 x 312,50 mm
Tragschienen, 15, 24, 35	0,83 lfm/qm	0,80 lfm/qm	0,83 lfm/qm	0,80 lfm/qm
Querschienen, lang	1,66 lfm/qm	1,60 lfm/qm	3,32 lfm/qm	3,20 lfm/qm
Querschienen, kurz	0,83 lfm/qm	0,80 lfm/qm	0,83 lfm/qm	0,80 lfm/qm
Modulmaße	300 x 300 mm	312,50 x 312 mm	weitere Modulmaße auf Anfrage	
Tragschienen, 15, 24, 35	0,83 lfm/qm	0,80 lfm/qm		
Querschienen, lang	3,32 lfm/qm	3,20 lfm/qm		
Querschienen, kurz	3,32 lfm/qm	3,20 lfm/qm		

1. Weitere Modulmaße sind grundsätzlich, auch außerhalb der Euro - Norm Abmessungen möglich. Fragen Sie bitte auch bei kleineren Mengen die Fertigung von Sonder Modulabmessungen an.
2. Montagehilfen wie z.B. Stanzzangen für Verbindungsstanzungen etc. bitten wir ebenfalls anzufragen.

L.-Winkel - Stufenwinkel - U.-Einfußprofile				
Standard - L-Winkel	L-Winkel	Standard-Stufenwinkel	Stufenwinkel	U.-Einfußprofil
19x19 mm	30x20 mm	24x12x12x20 mm	20x20x20x20 mm	37,50x6x15x15 mm
24x24 mm	30x30 mm	25x8x15x15 mm	25x25x25x25 mm	37,50x8x15x15 mm
	32x24 mm			

1. Weitere Winkelarten z.B. F.-Winkel und Winkelabmessungen sind auf Anfrage möglich. Die Standard-Winkellänge beträgt 3.000,00 und 4.000,00 mm.

1 Rasterelement
2 Tragschiene (Breite: 15, 24, 35 mm Höhe: 38 mm)
3 Querschiene
4 Randwinkel (24 x 24 mm)
5 Abhängerunterteil
6 Abhängendraht D = 4 mm, verz.

Standardfarben / Standardeloxaltöne:
ähnlich RAL 9010 - Reinweiß und E6/EV1 - silberfarbig eloxiert
weitere RAL - Farbtöne, Sonderfarbtöne einschließlich Sonder - Eloxaltöne oder auch Farbtöne nach Muster auf Anfrage